

HYUNDAI

POWER PRODUCTS

Oil-free air compressor

HYC 14208LMS

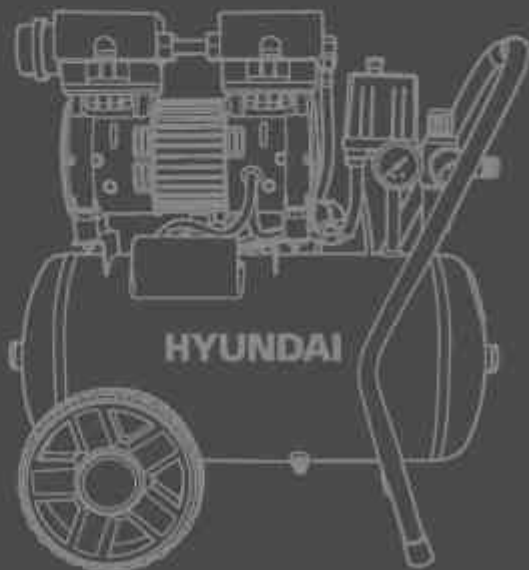
HYC 18225LMS

HYC 30350LMS

User manual

Воздушный безмасляный компрессор

 Руководство пользователя





Производитель оставляет за собой право на внесение изменений в конструкцию, дизайн и комплектацию изделий. Изображения в инструкции могут отличаться от реальных узлов и надписей на изделии.



СОДЕРЖАНИЕ

1. Предисловие.....	3
2. Примечания.....	4
3. Описание изделия	5
4. Технические характеристики.....	6
5. Общий вид.....	7
6. Информация по безопасности.....	9
7. Подготовка к работе.....	10
8. Эксплуатация устройства.....	11
9. Техническое обслуживание.....	12
11. Работы по техобслуживанию.....	14
10. Устранение неисправностей	14
10. Утилизация.....	15
12. Хранение и транспортировка.....	15
13. Гарантийные обязательства.....	16
14. Для заметок.....	17

ПРЕДИСЛОВИЕ

Благодарим Вас за приобретение воздушного компрессора HYUNDAI.

В данном руководстве содержится описание техники безопасности и процедур по обслуживанию компрессоров HYC 14208LMS, HYC 18225LMS, HYC 30350LMS.

Все данные в Руководстве пользователя содержат самую свежую информацию, доступную к моменту печати. Просим принять во внимание, что некоторые изменения, внесенные производителем, могут быть не отражены в данном руководстве. Изображения и рисунки могут несущественно отличаться от реального изделия.

При возникновении проблем используйте полезную информацию, расположенную в конце руководства.

Перед началом работы с компрессором необходимо внимательно прочитать все руководство. Это поможет избежать травматизма и повреждения оборудования.

ПРИМЕЧАНИЯ

Дата изготовления товара указывается отдельно, либо закодирована в серийном номере изделия: первые 2 цифры - месяц, далее год изготовления и индивидуальный номер изделия.

Расшифровка артикула изделия: HYC - изготовлено по лицензии HYUNDAI.

ОПИСАНИЕ ИЗДЕЛИЯ

- Компрессоры HYUNDAI являются сложными электромеханическими изделиями и предназначены для обеспечения сжатым воздухом пневматического оборудования, аппаратуры и инструмента, применяемого в строительстве, промышленности, автосервисе и других производственных отраслях.

- Назначение компрессора ограничено применением сжатого воздуха, для использования иных газов он не может применяться.

- Не допускается его использование во взрывоопасных, пожароопасных зонах и под воздействием атмосферных осадков. Перед эксплуатацией оборудования внимательно изучите инструкцию по его использованию.

- Работать с аппаратом разрешается только пользователям, которые прочитали инструкцию по эксплуатации. Ремонты должны производиться только квалифицированными специалистами в авторизованных сервисных центрах.

- Данное оборудование не предназначено для профессионального использования. Если вы собираетесь использовать компрессор в качестве профессионального оборудования, ТО гарантийный срок на изделие составит 3 месяца. Более подробно читайте в гарантийном талоне.

- Данный аппарат не предназначен для использования лицами (включая детей) с пониженными физическими, сенсорными или умственными способностями или при отсутствии у них жизненного опыта или знаний, если они не находятся под присмотром или не проинструктированы об использовании прибора лицом, ответственным за их безопасность. Дети должны находиться под присмотром для недопущения игр с прибором.

- Модели компрессоров HYC 14208LMS HYC 18225LMS HYC 30350LMS снабжены автоматикой, которая обеспечивает длительную эксплуатацию компрессоров. При достижении давления 8 атм. компрессор автоматически выключается, при этом происходит разгрузка цилиндров. Для обеспечения облегченного запуска электродвигателя предусмотрен стравливающий клапан, который остается открытым 1-2 сек. после включения двигателя.

- Указанные выше модели компрессоров являются безмасляными компрессорами. Принципиальным отличием от масляных компрессоров является отсутствие масла в картере и трущихся поверхностях блока цилиндров, что обеспечивает чистоту воздуха на выходе. Так же такие компрессоры отличаются тихой работой и высокой производительностью.

- Максимальная продолжительность одного рабочего цикла компрессора не должна превышать 15-20 минут. При этом надо учитывать, что такой длительный рабочий цикл не может быть чаще чем 1 раз в час.

- Регулировка давления в ресивере - автоматическая.

- Применение сжатого воздуха для различных целей (надувание, питание электроинструмента и др.) предполагает знание норм безопасности для каждого конкретного случая. Использование компрессора HYUNDAI строго ограничено сжатием воздуха, поэтому он не может быть использован для каких-либо иных газов.

ТЕХНИЧЕСКИЕ ХАРАКТЕРИСТИКИ

ВОЗДУШНЫЙ БЕЗМАСЛЯНЫЙ КОМПРЕССОР

Характеристики	Единица измерения	НУС 14208LMS	НУС18225LMS	НУС 30350LMS
Максимальная производительность	л/мин	140	180	300
Напряжение	В	220	220	220
Частота	Гц	50	50	50
Обороты двигателя	об/мин	1400	1400	1400
Объем ресивера	л	8	25	50
Кол-во поршней	шт.	2	2	4
Макс. рабочее давление	бар	8	8	8
Номинальная мощность	Вт	750	1000	2000
Уровень шума на удалении 7 м.	дБ	59	59	59
Масса	кг	14	19.5	36.5

КОМПЛЕКТНОСТЬ

1. Компрессор - 1шт.
2. Воздушный фильтр 1 - шт.
3. Транспортные колеса - 2 шт. (в моделях НУС 18225LMS и НУС 30350LMS).
4. Руководство пользователя -1 шт.
5. Упаковка -1 шт.

ВНИМАНИЕ

В связи с постоянным улучшением конструкции, аппарат может иметь изменения в конструкции и технических характеристиках, без предварительного оповещения пользователей.

ОБЩИЙ ВИД ИЗДЕЛИЯ

НУС14208LMS

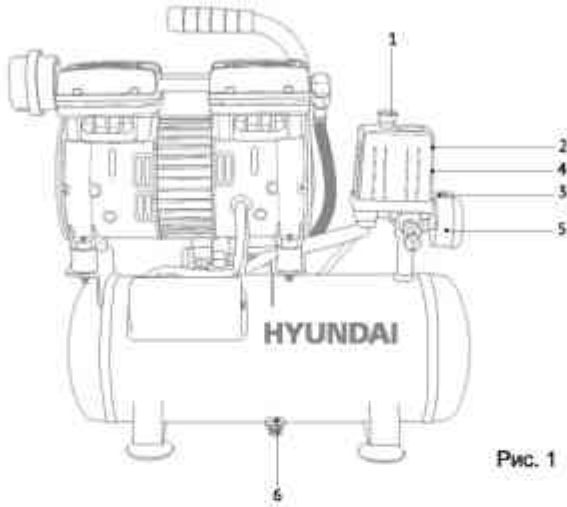


Рис. 1

- 1 Кнопка включения/выключения
- 2 Выпускной коннектор с клапаном
- 3 Манометр выходного давления
- 4 Регулятор выходного давления
- 5 Манометр давления в ресивере
- 6 Сливной кран конденсата

НУС 18225LMS

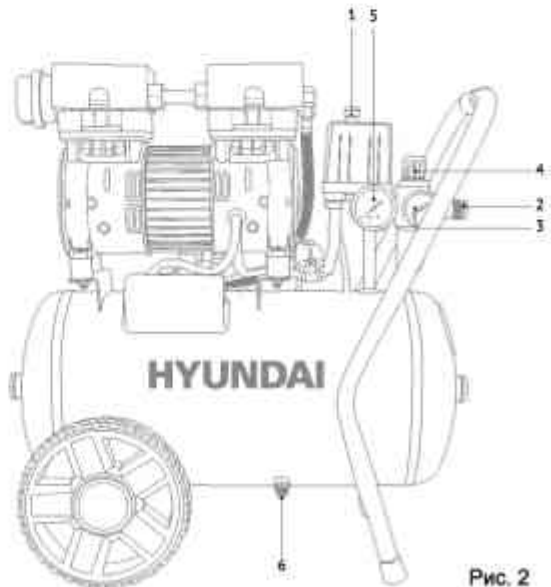


Рис. 2

HYC30350LMS

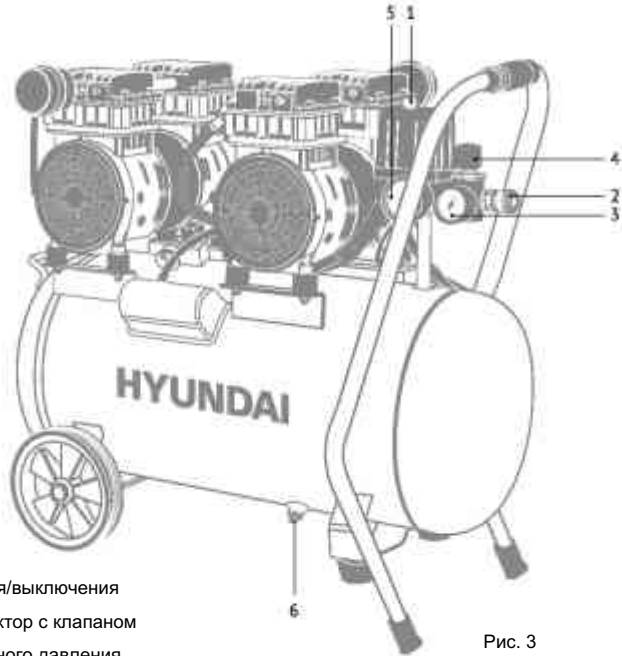


Рис. 3

- 1 Кнопка включения/выключения
- 2 Выпускной коннектор с клапаном
- 3 Манометр выходного давления
- 4 Регулятор выходного давления
- 5 Манометр давления в ресивере
- 6 Сливной кран конденсата

ВНИМАНИЕ

Подключение компрессора, его техническое обслуживание, ремонт и эксплуатация должны соответствовать и осуществляться в соответствии с требованиями «Правил устройства и безопасной эксплуатации сосудов, работающих под давлением», ГОСТ 12.2.016-81 «Система стандартов безопасности труда. Оборудование компрессорное. Общие требования безопасности», «Правил технической эксплуатации электроустановок потребителей» и «Правил техники безопасности при эксплуатации электроустановок потребителей».

**ОПИСАНИЕ СИМВОЛОВ**

Внимательно прочитайте инструкцию перед эксплуатацией.



Внимание! При работе с устройством соблюдайте технику безопасности.



Не превышайте максимально разрешенное давление



Не касайтесь горячих поверхностей, пока они не остынут.

ИНФОРМАЦИЯ ПО БЕЗОПАСНОСТИ

Общие указания по технике безопасности

Перед вводом в эксплуатацию пользователь устройства должен ознакомиться с функциями и элементами управления компрессором. Внимательно прочитайте инструкцию по эксплуатации и сохраните ее для дальнейшего использования.

- К использованию и обслуживанию компрессора HUNDAI допускается только квалифицированный и специально обученный персонал, ознакомленный с данной инструкцией, устройством компрессора и правилами эксплуатации.
- Компрессор должен работать в хорошо вентилируемых помещениях, при температуре от +5° до +40°С.
- При температуре окружающего воздуха выше 30°С забор воздуха на всасывание компрессором рекомендуется осуществлять не из помещения, или принимать специальные меры для уменьшения температуры окружающего компрессор воздуха.
- Во время работы оператор обязательно должен использовать защитные очки для защиты глаз от чужеродных частиц, поднятых струей воздуха.
- Всасываемый компрессором воздух не должен содержать пыли, паров любого вида, взрывоопасных и легковоспламеняющихся газов, распыленных растворителей или красителей, токсичных дымов любого типа.

Всегда выключайте компрессор только при помощи выключателя, расположенного на реле давления. Чтобы после остановки компрессор не запустился с высоким давлением в головной J части, никогда не выключайте его, просто вынимая вилку из сети.



- Перемещая компрессор, тяните его только за предназначенную для этого рукоятку на ресивере.
- Сжатый воздух представляет собой энергетический поток и поэтому является потенциально опасным. Трубопроводы, содержащие сжатый воздух, должны быть в исправном состоянии и соответствующим образом соединены. Перед тем, как установить под давление гибкие трубопроводы, необходимо убедиться, что их окончания прочно закреплены.
- Утилизация использованных конденсатов должна осуществляться с соблюдением соответствующих региональных нормативов в силу того, что эти продукты загрязняют окружающую среду.

Электробезопасность

- Вилка сетевого шнура воздушного компрессора должна соответствовать сетевой розетке. Ни в коем случае не вносите изменения в конструкцию вилки. Данное требование снижает риск поражения электрическим током.
- Избегайте контакта с заземленными поверхностями, как то: с трубами, элементами отопления и т.д. При заземлении через них повышается риск поражения электротоком.
- Защищайте компрессор от дождя и сырости. Проникновение воды в электроприбор повышает риск поражения электрическим током.

Не допускается использовать сетевой шнур не по назначению, например, для переноса или подвески компрессора, или для вытягивания вилки из сетевой розетки.



- Защищайте шнур от воздействия высоких температур, масла, острых кромок или подвижных частей компрессора. Поврежденный или спутанный шнур повышает риск поражения электрическим током.
- Перед тем, как начать работу, проверьте, не поврежден ли компрессор и кабель сети.
- На открытой местности применяйте лишь разрешенный для этого удлинительный кабель.
- Если Вы осуществляете внешние работы, розетку следует оборудовать предохранителем или аварийным выключателем тока.

- При использовании удлинителя длина его кабеля не должна превышать 5 м, а его сечение должно соответствовать сечению кабеля компрессора.
- Если вы не пользуетесь компрессором, выключите вилку из розетки.

Безопасность людей

- Не пользуйтесь компрессором в усталом состоянии, в состоянии наркотического или алкогольного опьянения или под воздействием лекарств. Невнимательность при работе с воздушным компрессором может привести к серьезным травмам.
- Не пользуйтесь компрессором, если выключатель неисправен.
- Безопасное расстояние до работающего компрессора - не менее 3 м. Если брызги распыляемой при помощи компрессора краски попадают на защитный кожух, значит, компрессор стоит слишком близко к месту работы.
- Не эксплуатируйте компрессор вблизи взрывоопасных жидкостей, газов и др. веществ. Оборудование может быть источником искр, которые могут стать причиной возгорания. Не курите при распылении.
- Не начинайте эксплуатацию, пока место работы не освобождено от посторонних предметов.
- Храните компрессор в местах, недоступных для детей.

Подготовка к работе

Перед началом работы обязательно проверьте:

- правильность подключения к сети;
- надёжность крепления колес и опор компрессора;
- целостность и исправность предохранительного клапана, органов управления;
- отсутствие касания провода нагреваемых поверхностей компрессора.

Опасность травматизма!

Запрещается:

- эксплуатировать компрессор с неисправной или отключенной защитой;
- вносить какие-либо изменения в электрическую или пневматическую цепи компрессора или их регулировку. В частности изменять значение максимального давления сжатого воздуха и настройку предохранительного клапана;
- осуществлять механическую обработку или сварку ресивера. В случае дефектов или коррозии необходимо полностью заменить его, так как он подпадает под особые нормы безопасности;
- при работе компрессора прикасаться к сильно нагревающимся деталям (головка и блок цилиндров, охладитель, детали нагнетательного воздухопровода, рёбра охлаждения электродвигателя);
- прикасаться к компрессору мокрыми руками или работать в сырой обуви;
- направлять струю сжатого воздуха на себя или находящихся рядом людей или животных, а также на сам компрессор;
- допускать в рабочую зону детей и животных;
- производить окрасочные работы в непроветриваемом помещении или вблизи открытого пламени;
- хранить керосин, бензин и другие легковоспламеняющиеся жидкости в месте установки компрессора;
- оставлять без присмотра компрессор, включенный в сеть;
- производить ремонтные работы компрессора, включенного в сеть и без снятия давления в ресивере;
- транспортировать компрессор под давлением.

СБОРКА ИЗДЕЛИЯ

- Прикрутите транспортировочные колеса к компрессору. Рис. 4.
- Присоедините корпус воздушного фильтра А с фильтрующим элементом к корпусу головки компрессора. Рис. 5.

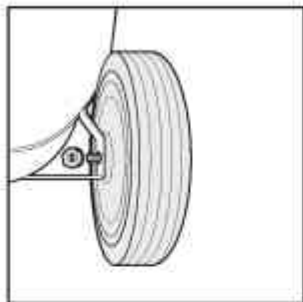


Рис. 4

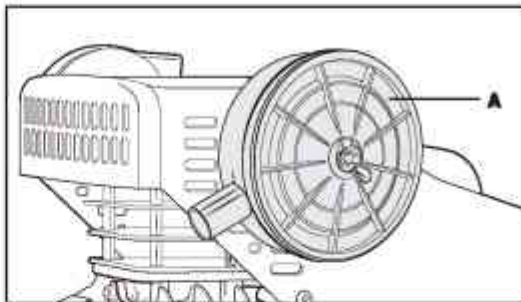


Рис. 5

ЭКСПЛУАТАЦИЯ УСТРОЙСТВА

- Установите компрессор для работы на устойчивой поверхности.
- Чтобы обеспечить нормальный приток охлаждающего воздуха к работающему компрессору, не устанавливайте его у стены ближе чем на 50 см.
- Перед запуском откройте сливной кран под ресивером, осуществите слив конденсата, потом закройте сливной кран.
- Надёжно соедините компрессор с потребителями сжатого воздуха, используя соответствующую пневмоарматуру и трубопроводы.
- Установите выключатель, расположенный на реле давления в положение **вкл** (Рис. 6, поз. 1). При первом включении или после долгого перерыва позвольте работать компрессору 10 мин. на холостом ходу. Это необходимо для обеспечения смазки всех необходимых узлов компрессора.

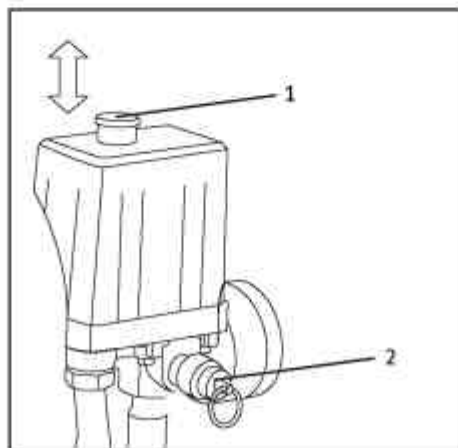


Рис. 6

ПРИНЦИП ДЕЙСТВИЯ ВОЗДУШНОГО КОМПРЕССОРА HYUNDAI

- После перевода выключателя реле давления в положение вкл компрессор начинает работать, накачивая воздух через нагнетательный патрубок в ресивер.
- После достижения заданного верхнего уровня давления (устанавливается производителем) компрессор останавливается, выпуская излишек воздуха в головке и в напорном патрубке через клапан сброса, установленный под реле давления.
 - За счет того, что в головке компрессора нет избыточного давления, снижается нагрузка на двигатель при следующем пуске.
 - По мере расходования воздуха давление в ресивере падает и, когда оно достигает нижнего заданного уровня (разница между верхним и нижним уровнем давления 2 бар), компрессор автоматически включается.
 - Давление в ресивере можно проверить по показаниям манометра (Рис. 1,2, 3 позиция 5).
 - Компрессор работает автоматически до тех пор, пока выключатель расположенный на реле давления не будет переведен в положение выкл.
 - Необходимо подождать не менее 10 сек. Перед повторным включением компрессора после его остановки.

Внимание! Заводом изготовителем установлено оптимальное давление для f ! J безопасной работы.

Категорически запрещено изменять заводские настройки!

Внимание! Пуск и выключение компрессора должны производиться только кнопкой пуска на реле давления!

Для выключения компрессора снова нажмите кнопку пуска на реле давления (верните ее в верхнее положение) и только после этого извлеките вилку кабеля из розетки.

ВНИМАНИЕ

По окончании работы полностью выпускайте сжатый воздух из ресивера. Компрессор должен быть обкатан в эксплуатационных условиях в течение первых 10 часов работы. Во время обкатки компрессор должен работать в облегченном режиме нагрузки не более 70% от его максимальной нагрузки двигателя.

ТЕХНИЧЕСКОЕ ОБСЛУЖИВАНИЕ

Для обеспечения долговечной и надежной работы компрессора выполняйте следующие операции по его техническому обслуживанию:

Перед каждым использованием:

- Слейте влагу из воздушного ресивера.
- Проверьте утечки воздуха.

Каждую неделю:

- Проверьте и очистите воздушный фильтр или замените при необходимости.
- Проверьте входное и выходное давление для правильной работы.

1 раз в месяц:

- Проверьте предохранительный клапан избыточного давления ресивера, очистите или замените при необходимости.

Раз в три месяца:

- Протяните винты головки цилиндров, чтобы восстановить момент затяжки.
- Очистите и проверьте блок клапанов, замените прокладку / клапаны если они изношены или повреждены.
- В зависимости от условий эксплуатации, но не реже одного раза в месяц, очищайте воздушный фильтр, продувая сжатым воздухом патрон и фильтрующий элемент. Рекомендуется заменять патрон воздушного фильтра или фильтрующий элемент по крайней мере один раз в год, если компрессор работает в чистом помещении и чаще, если помещение запыленное. Снижение пропускной способности воздушного фильтра снижает срок службы компрессора, что может привести к выходу его из строя.
- Периодически проверяйте надёжность крепления блока поршневого и двигателя к платформе, а платформы к ресиверу.
- Периодически проверяйте целостность и надежность крепления органов управления, приборов контроля, кабелей, воздухопроводов.
- Периодически очищайте все наружные поверхности компрессора и электродвигателя для улучшения охлаждения.

Компрессоры HYUNDAI проходят обязательную сертификацию и соответствуют требованиям ТР ТС 004/2011 «О безопасности низковольтного оборудования»; ТР ТС 010/2011 «О безопасности машин и оборудования»; ТР ТС 020/2011 «Электромагнитная совместимость технических средств».

Использование, техобслуживание и хранение компрессора HYUNDAI должны осуществляться точно, как описано в этой инструкции по эксплуатации.

Перед проведением любых работ по техническому обслуживанию убедитесь, что компрессор отключен от источника питания. Регулярно выполняйте работы по техобслуживанию, которые описаны в инструкции по эксплуатации.



- Мы рекомендуем использовать только оригинальные запчасти.
- Для того чтобы устройство работало надежно, затягивайте все гайки, болты и винты до упора.
- Из соображений безопасности своевременно заменяйте изношенные или поврежденные детали.
- После каждого использования удаляйте грязь с компрессора. Для очистки корпуса пользуйтесь влажной тряпкой. Не используйте растворители или острые предметы.
- Перед длительным хранением, для предотвращения коррозии, покройте все металлические части смазкой.

ПОИСК И УСТРАНЕНИЕ НЕИСПРАВНОСТЕЙ

Неисправность	Возможная причина	Устранение неисправности
Снижение производительности компрессора	• Засорение воздушного фильтра.	• Очистить или заменить фильтрующий элемент.
	• Нарушение плотности соединений или повреждение воздухопроводов.	• Определить место утечки, уплотнить соединение, заменить воздухопровод.
Падение давления в реси вере-постоянное «шипение» при остановленном компрессоре	• Износ или засорение уплотнителя обратного клапана.	• Вывернуть шестигранную головку клапана, очистить седло и уплотнительную прокладку или заменить.
	• Утечка воздуха из ресивера.	• Обратитесь в авторизованный сервисный центр.
Перегрев двигателя и остановка компрессора во время работы	• Продолжительная работа компрессора при максимальном давлении и потреблении воздуха - срабатывание тепловой защиты.	• Снизить нагрузку на компрессор, уменьшив давление и потребление воздуха. Повторно запустить компрессор.
	• Неисправность вентилятора	• Осмотреть вентилятор. При необходимости - заменить в авторизованном сервисном центре.
Остановка компрессора во время работы	• Нарушения в цепи питания	• Проверить цепь питания.
Вибрация компрессора во время работы. Неравномерное гудение двигателя. После остановки при повторном запуске двигатель гудит, компрессор не запускается	• Отсутствует напряжение в цепи питания.	• Проверить цепь питания.
Компрессор выключается и затем через несколько минут сам включается	• Срабатывание термозащиты из-за перегрева двигателя	• Очистить шланги подачи воздуха. Проветрить помещение.

Рекомендуется обращаться в авторизованный сервисный центр.

" ВНИМАНИЕ!!! Интервалы между проверками и техническим обслуживанием сокращаются при эксплуатации в условиях повышенной запыленности. Несоблюдение периодичности технического обслуживания может привести к поломке, что не будет являться гарантийным случаем.

ХРАНЕНИЕ И ТРАНСПОРТИРОВКА

Хранение

Помещение для хранения должно быть сухим и не пыльным. Температура окружающей среды от +5 до +35 °С и относительной влажности воздуха не более 80%. Кроме того, устройство следует хранить в недоступном для детей месте. Возможные неисправности на устройстве следует устранять, в принципе, перед установкой машины на хранение, чтобы она находилась всегда в состоянии готовности эксплуатации.

При постановке устройства на длительное хранение и консервацию обязательно слейте все рабочие жидкости и конденсат.

Транспортировка

Устройство должно транспортироваться в положении, указанном на коробке.

При погрузочно-разгрузочных работах не допускается подвергать устройство ударным нагрузкам.

Устройство должно быть надежно закреплено, что бы не допускать его перемещения внутри транспортного средства.

УТИЛИЗАЦИЯ УСТРОЙСТВА

- Устройство, инструкцию по эксплуатации, и все комплектующие детали следует хранить на протяжении всего срока эксплуатации. Должен быть обеспечен свободный доступ ко всем деталям и всей необходимой информации для всех пользователей устройства.
- Данное устройство и комплектующие узлы изготовлены из безопасных для окружающей среды и здоровья человека материалов и веществ.
- Тем не менее, для предотвращения негативного воздействия на окружающую среду, по окончании использования устройства, либо по истечению срока его службы, или его непригодности к дальнейшей эксплуатации, устройство подлежит сдаче в приемные пункты по переработке металлолома и пластмасс.
- Утилизация устройства и комплектующих узлов заключается в его полной разборке и последующей сортировке по видам материалов и веществ, для последующей переплавки или использования для вторичной переработки.
- По истечению срока службы, устройство должно быть утилизировано в соответствии с нормами, правилами и способами, действующими в месте утилизации бытовых приборов.
- Утилизация устройства должна быть произведена без нанесения экологического ущерба окружающей среде, в соответствии с нормами и правилами, действующими на территории Таможенного союза.

ГАРАНТИЙНЫЕ ОБЯЗАТЕЛЬСТВА

Уважаемый Покупатель!

Условия гарантии перечислены в гарантийном талоне изделия.

Срок бесплатного гарантийного ремонта действителен при соблюдении предписаний настоящей инструкции по эксплуатации 1 год.

Гарантия не распространяется на расходные материалы. Расходные материалы меняются и приобретаются за счет пользователя.

При передаче аппарата в сервисный центр необходимо очистить аппарат от посторонних загрязнений.

1. производитель гарантирует надежную и безаварийную работу компрессора при условии правильного обслуживания его в соответствии с требованиями по эксплуатации, изложенными в настоящем руководстве.

2. Гарантийный срок эксплуатации изделия составляет 12 месяцев со дня продажи. Срок службы 5 лет.

3. В случае нарушения работоспособности компрессора в течении гарантийного срока эксплуатации, владелец имеет право на бесплатный ремонт вышедшего из строя компрессора, если не будет отмечено следующее:

- анализ представленных документов выявил отклонения от требуемых норм заполнения (гарантийный талон заполнен с нарушениями, сведения об инструменте в документах не соответствуют действительным, на документе присутствуют признаки вторичного заполнения, истек срок обязательств гарантийного обслуживания и др.). Отмечена попытка самостоятельной разборки компрессора без надлежащих оснований, оговоренных в паспорте на него; нарушены пломбы на шлицах винтов, на корпусе присутствуют следы разборки (при этом в гарантийном талоне нет отметки Сервисного центра или его полномочных представителей о проведенном техническом обслуживании).

- неисправность компрессора стала следствием воздействия высоких или низких температур, попавших внутрь посторонних предметов, жидкостей, сильного загрязнения, воздействия на изделие обстоятельств «непреодолимой силы»;

- изделие эксплуатировалось без требуемого ухода;

- при эксплуатации были нарушены требования и рекомендации Руководства по эксплуатации;

- если невнимательность или небрежность оператора, пропустившего первичные признаки дефекта, (возможно производственного), привела к необходимости сложного комплексного ремонта;

- для ремонта предъявлено изделие с естественно изношенными деталями (уплотнительные кольца, прокладки).

4. Гарантия не распространяется на быстроизнашивающиеся детали и узлы, сменные и съемные принадлежности, если на них присутствуют следы эксплуатации (ремни, кани).

5. Предметом гарантии не является неполная комплектация компрессора, которая могла быть выявлена при продаже.

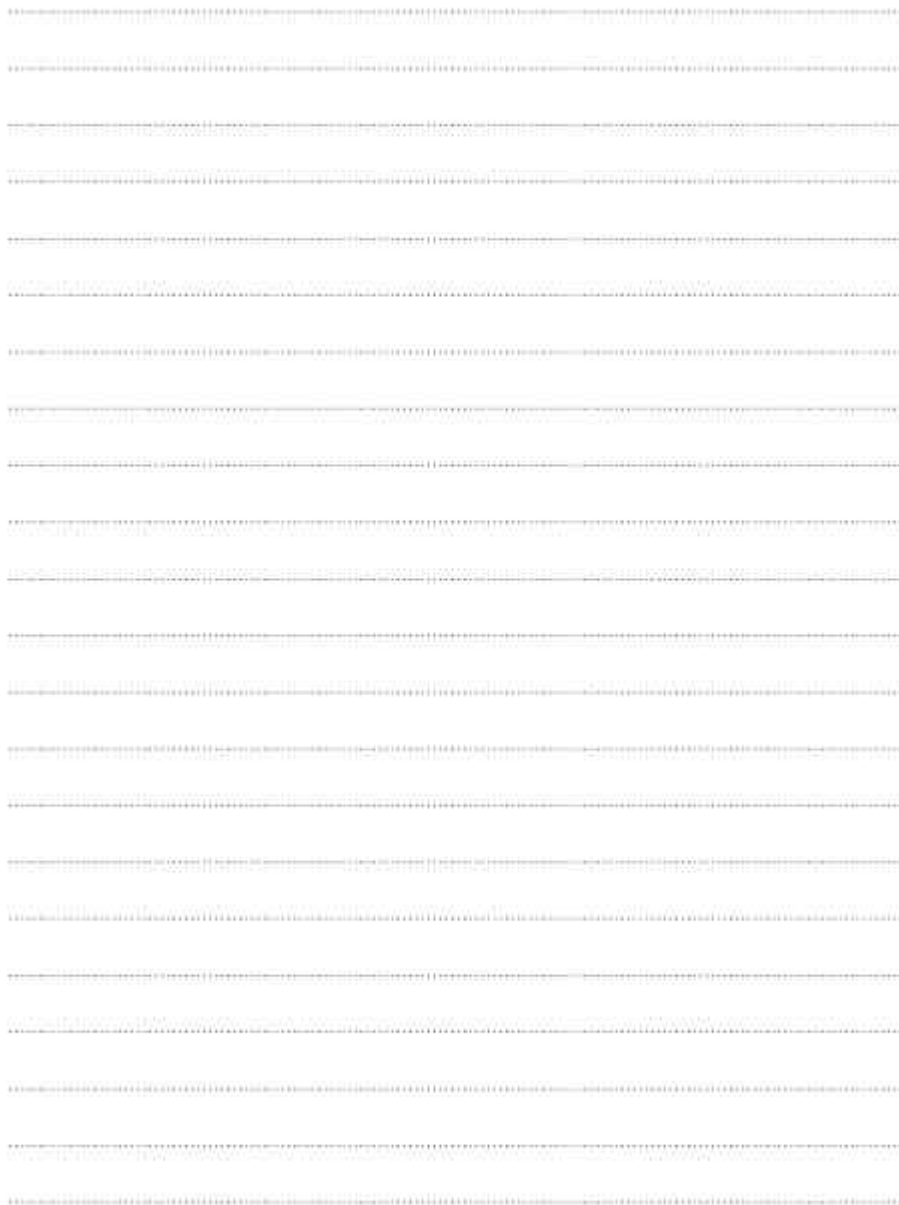
6. Претензии третьих лиц не принимаются.

7. Техническое обслуживание компрессора, проведение регламентных работ, регулировок, испытаний не относится к гарантийным обязательствам.

8. Адреса и режим работы авторизованных сервисных центров смотрите на сайте:

<https://hyundaipower-belarus.com/>

ДЛЯ ЗАМЕТОК

A large rectangular area filled with horizontal lines, intended for taking notes. The lines are evenly spaced and extend across the width of the page.

HYUNDAI

POWER PRODUCTS

Контактная информация:

Импортер в Беларуси:
ООО «ЭландБелИмпорт»
220053, г. Минск,
ул. Будславская, 23/1, комната 2
info@eland.by

Importer to Belarus:
LLC "ElandBellImport"
220053, Minsk,
st. Budslavskaya, 23/1, room 2
info@eland.by